

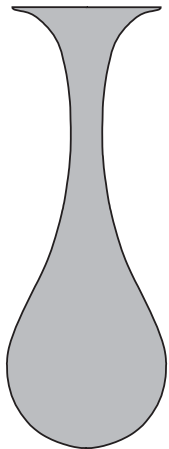
GEBRAUCHSANLEITUNG
INSTRUCTIONS
INSTRUCTIONS
INSTRUCCIONES
ISTRUZIONI



less'n'more GmbH
Scheidtweilerstrasse 79
D-50933 Köln

Tel.: +49 (0)221-999844-80
Fax: +49 (0)221-999844-88

info@less-n-more.com
www.next.design
www.less-n-more.com



DROP-1L

CE □ ▽ IP20 E27 max. 100W



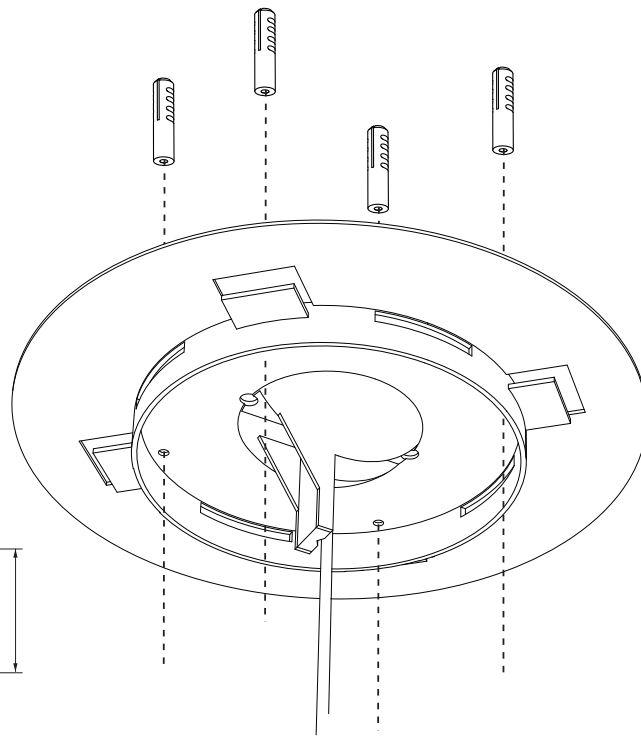
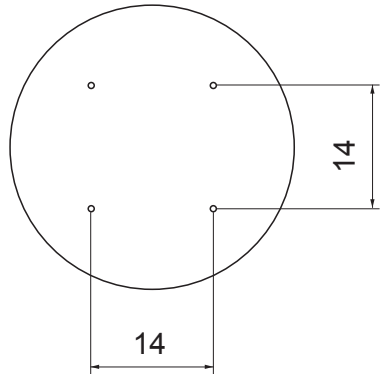
LEBENSGEFAHR! Stromkreis abschalten und gegen Wiedereinschalten sichern! **SICHERHEITSHINWEISE** beachten!

DANGER TO LIFE! Disconnect power supply and secure it against inadvertent reconnection! Observe **SAFETY INSTRUCTIONS!**

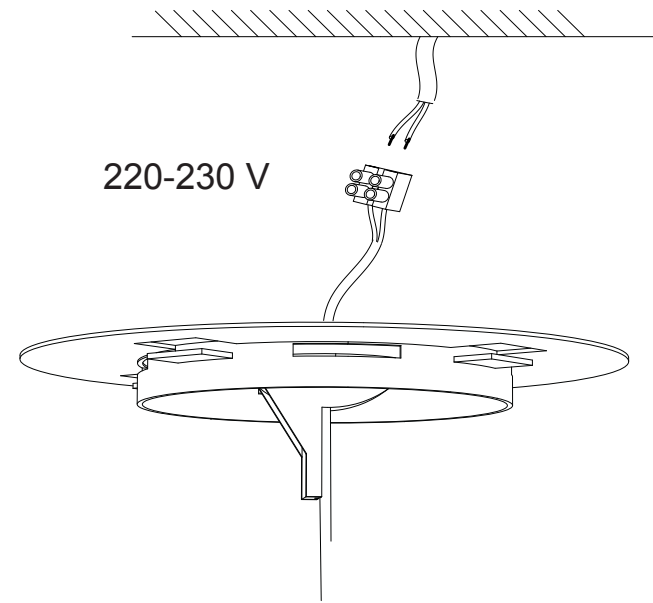
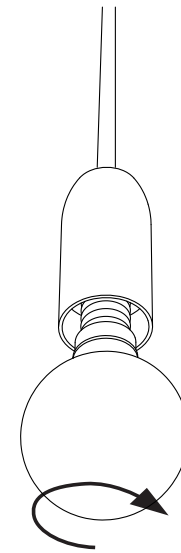
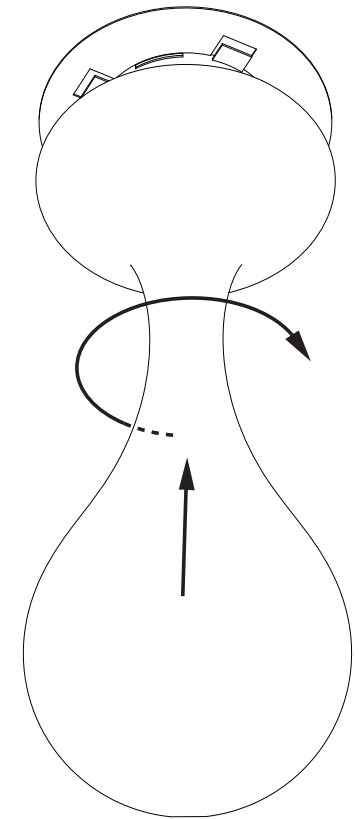
RISQUE DE MORT! Couper le circuit de courant et bloquer contre la remise en marche! Respecter les **NOTICES DE SÉCURITÉ!**

PELIGRO DE MUERTE! Desconectar el circuito eléctrico y asegurarlo contra una nueva conexión! Observar las **INDICACIONES DE SEGURIDAD!**

PERICOLO DI MORTE! Disinserire l'alimentazione elettrica e assicurare contro la riaccensione! Osservare le **INDICAZIONI DI SICUREZZA!**

14 x Bohrlöcher /
Drilling holes: 6mm**2**

220-230 V

**4****5****3**4 x 